



ЗАВОД БУРОВОГО ОБОРУДОВАНИЯ

ИССЛЕДОВАНИЯ | РАЗРАБОТКИ | ПРОИЗВОДСТВО | СЕРВИС

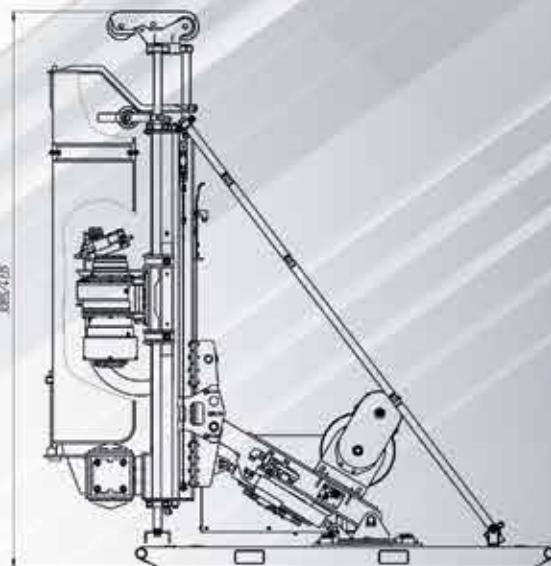
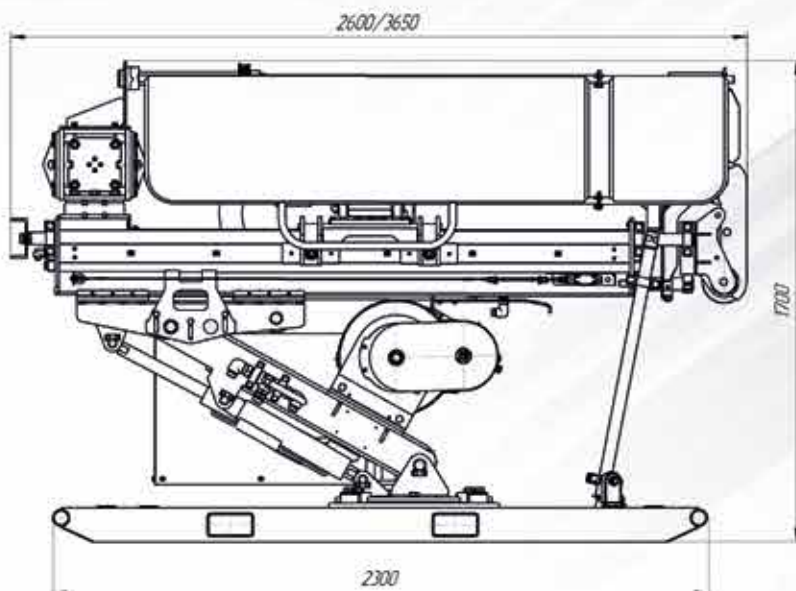


ZBO U7/U7E БУРОВАЯ УСТАНОВКА

для высокоскоростного алмазного разведочного бурения на твердые полезные ископаемые со съемным керноприемником (технология Wireline)

Буровая установка ZBO U7 / U7 E (электрогидравлическая) предназначена для высокоскоростного алмазного разведочного бурения на твердые полезные ископаемые в горных выработках.

Параметры	Вращатель N	Вращатель H
Расчетная глубина бурения		
V (55,6 мм)	795	795
N (69,9 мм)	645	645
H (89 мм)	-	440
Угол бурения по азимуту, градус	от -90 до +90	
Угол бурения по горизонту, градус	360	
Габариты, ДхШхВ, мм/Масса, кг		
Блок буровой (с ходом 850 мм)	2600x1105x1690/1640	
Блок буровой (с ходом 1800 мм)	3600x1105x1690/1805	
Блок силовой (55 кВт)	1660x750x1210/915	
Блок силовой (75 кВт)	1850x750x1250/1110	
Пульт управления (ZBO U7)	785x750x1470/150	
Пульт управления (ZBO U7 E)	732x612x1104/53	
Система контроля и регистрации (ZBO U7 E)	ZBO Drill Control	
Блок буровой		
Податчик		
Механизмом подачи является телескопический цилиндр двухстороннего действия.		
Надежное покрытие штока увеличивает ресурс работы цилиндра в агрессивных условиях шахт.		
Рабочий ход, мм	850 или 1800	
Усилие тяговое/подачи, кН	65/65	
Скорость перемещения, м/с (max)	0,8...1.0	
Вращатель		
Работа патрона вращателя и трубодержателя синхронизированы. Кулачки патрона вращателя легко заменяемы и армированы твердосплавными вставками, исключают проворачивание и обеспечивают надежное удержание буровой колонны.		
Привод вращателя	аксиально-поршневой мотор с переменной производительностью	
Максимальная скорость, об/мин	1600	1200
Максимальный крутящий момент, Nm	1300	1500
Диапазон зажимаемых труб, мм	55,6-69,9	55,6-88,9
Трубодержатель		
Самоцентрирующийся трубодержатель открывается гидравлически, закрывается под действием газовой пружины. При потере давления в системе закрывается автоматически, предотвращая падение буровой колонны в скважину. Надежное удержание колонны также обеспечивают кулачки, армированные твердосплавными вставками.		
Максимальный диаметр зажима трубы, мм	89	
Проходной диаметр (без кулачков), мм	100	
Усилие удержания, кН	112,5	
Лебедка ССК		
Объем барабана, м	800	
Грузоподъемность на полном/пустом, кН	4/11	
Скорость на полном/пустом, м/с	5,6/2	
Канатоукладчик	есть	
Блок силовой		
Электродвигатель		
Мощность/обороты, кВт/об/мин	55/1475	75/1475
Напряжение, В	400	400
Основной насос		
Аксиально-поршневой насос переменной производительности		
Максимальный расход, л/мин	124	
Максимальное давление, бар	315	
Вспомогательный насос		
Аксиально-поршневой насос переменной производительности		
Максимальный расход, л/мин	41	
Максимальное давление, бар	260	
Объем бака, л	100	
Система охлаждения	воздушный радиатор с электроприводом	
Дополнительное оборудование		
Буровой насос	AW1122, гидравлический привод	
Максимальный расход, л/мин	142	
Максимальное давление, бар	69	



ПРЕИМУЩЕСТВА

Надежность и безопасность

В конструкцию установки включен телескопический цилиндр двухстороннего действия (без цепи) и внедрена система плавного пуска силового агрегата. Силовые кабели выполнены с учетом агрессивной среды шахт - гибкие, экранированные, с резиновым покрытием повышенной износостойкости. Безопасность работы обеспечивают ограждающее устройство, система контроля тока и устройства аварийной остановки, расположенные на каждом блоке.

Система электронного контроля

Система выводит на экран полную историю ошибок и причин аварийных остановок двигателя, а также в режиме реального времени отображает параметры работы силового электрооборудования, записывает и хранит необходимые данные.

Система ZBO Drill Control

Система контроля и записи следующих буровых параметров:

- крутящий момент вращателя, Н*м;
- обороты вращателя, об/мин;
- вес колонны, кН;
- усилие на забой, кН;
- индекс углубки, об/см;
- давление бурового раствора, л/мин;
- расход бурового раствора, см/мин;
- скорость бурения, см/мин.

Сервис

Комплектующие собственного производства (вращатель, трубодержатель и др.), а также наличие службы сервиса 24/7 позволяют максимизировать выгоду от использования установки за счет экономии на дорогостоящих зарубежных аналогах и быстрой замены деталей без простоя оборудования.





460026, Российская Федерация,
г. Оренбург, пр. Победы, д. 118

+7 (3532) 754-267

+7 (3532) 756-814

e-mail: zakaz@zbo.ru

www.zbo.ru