

## **БУРОВОЙ ИНСТРУМЕНТ для комплекса WIRELINE**



# Содержание

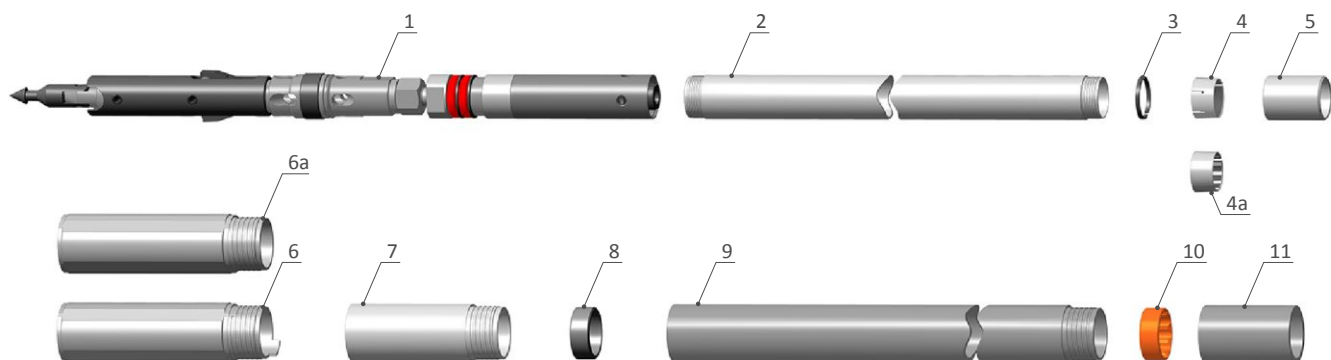
---

Колонковый набор N WL N 10.00.00.000	4
Комплект запасных частей колонкового набора N WL N 07.01.00.000	5
Головной блок N WL N 01.00.00.000	6
Комплект запасных частей головного блока N WL N 01.00.00.000 ЗИ	6
Овершот N WL N 02.00.00.000	7
Комплект запасных частей овершота N WL N 07.02.00.000	7
Колонковый набор H WL H 10.00.00.000	8
Комплект запасных частей колонкового набора H WL H 07.01.00.000	9
Головной блок H WL H 01.00.00.000	10
Комплект запасных частей головного блока H WL H 01.00.00.000 ЗИ	10
Овершот H WL H 02.00.00.000	11
Комплект запасных частей овершота H WL H 07.02.00.000	11
Головной блок N (с ортогонально-направленной системой стопоров) WL N 01.00.00.000-01	12
Головной блок H (с ортогонально-направленной системой стопоров) WL H 01.00.00.000-01	13
Бурильные трубы для комплекса WireLine ТУ 3668-003-01423045-2009	14
Обсадные трубы	15
Резьбы	16
Переходники и заправочные муфты	18
Аварийный инструмент	20
Запасные части к снарядам со съемными керноприемниками	21



# Колонковый набор N в сборе

WL N 10.00.00.000



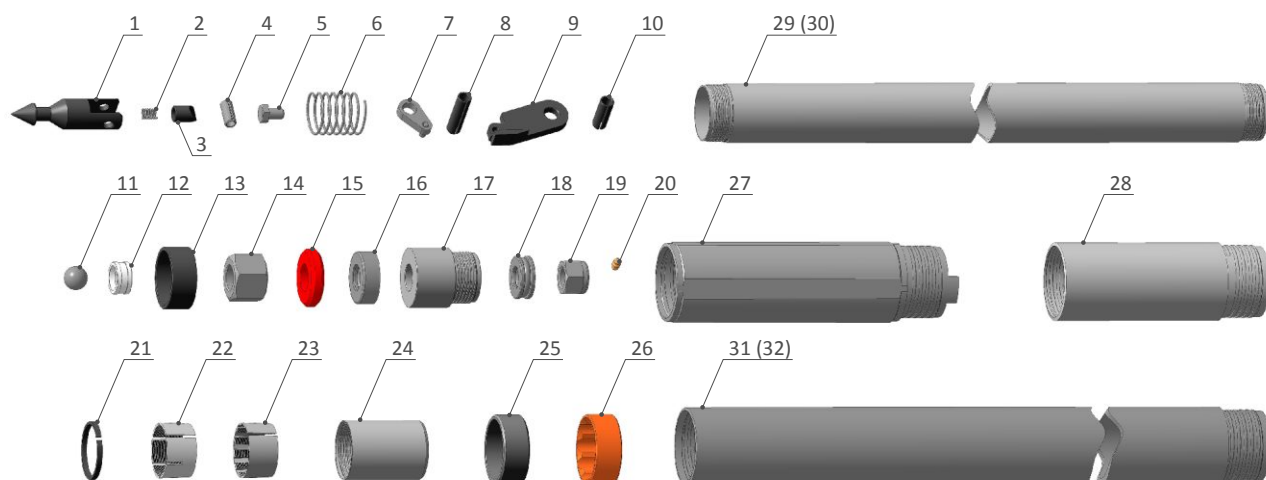
№ поз.	Обозначение	Наименование	Кол-во, шт.	Комплектация									
1-11	WL N 10.01.01.000	Колонковый набор NRQC 1,5 м		↓									
1-11	WL N 10.01.02.000	Колонковый набор NRQC 3,0 м			↓								
1-11	WL N 10.02.01.000	Колонковый набор NQC 1,5 м				↓							
1-11	WL N 10.02.02.000	Колонковый набор NQC 3,0 м					↓						
1-11	WL N 10.03.01.000	Колонковый набор NTC 1,5 м						↓					
1-11	WL N 10.03.02.000	Колонковый набор NTC 3,0 м							↓				
1-5	WL N 09.00.00.000	Керноприемник N 1,5 м								↓			
1-5	WL N 09.00.00.000-01	Керноприемник N 3,0 м									↓		
1	WL N 01.00.00.000	Головной блок N	1	v	v	v	v	v	v	v	v	v	v
2	WL N 03.01.00.001	Труба керноприемная N 1,5 м	1	v		v		v		v		v	
2	WL N 03.01.00.001-01	Труба керноприемная N 3,0 м	1		v		v		v		v		v
3	WL N 05.01.00.001	Кольцо упорное N	1	v	v	v	v	v	v	v	v	v	v
4	WL N 05.02.00.001	Кольцо кернорвательное N	1	v	v	v	v	v	v	v	v	v	v
4a	WL N 05.02.00.002	Кольцо кернорвательное N с канавками	1	+	+	+	+	+	+	+	+	+	+
5	WL N 05.03.00.001	Корпус кернорвателя N	1	v	v	v	v	v	v	v	v	v	v
6	WL N 04.01.01.001	Релитовый переход NRQC	1	v	v								
6a	WL N 04.01.01.002	Релитовый переход NRQC	1	+	+								
6	WL N 04.01.02.001	Релитовый переход NQC	1			v	v						
6a	WL N 04.01.02.002	Релитовый переход NQC	1			+	+						
6	WL N 04.01.03.001	Релитовый переход NTC	1					v	v				
6a	WL N 04.01.03.002	Релитовый переход NTC	1					+	+				
7	WL N 04.02.00.001	Подрелитовый переход N	1	v	v	v	v	v	v				
8	WL N 05.04.00.001	Кольцо посадочное N	1	v	v	v	v	v	v				
9	WL N 03.02.00.001	Труба колонковая N 1,5 м	1	v		v		v					
9	WL N 03.02.00.001-01	Труба колонковая N 3,0 м	1		v		v		v				
10	WL N 05.05.00.001	Стабилизатор N	1	v	v	v	v	v	v				
11	WL N 04.05.00.001	Предохранитель резьбы N	1	v	v	v	v	v	v				

v – Стандартная комплектация колонкового набора (1-11, кроме 4a и 6a).

+ – По запросу заказчика может входить в нестандартную комплектацию колонкового набора (4a, 6a).

# Комплект запасных частей колонкового набора N\*

WL N 07.01.00.000



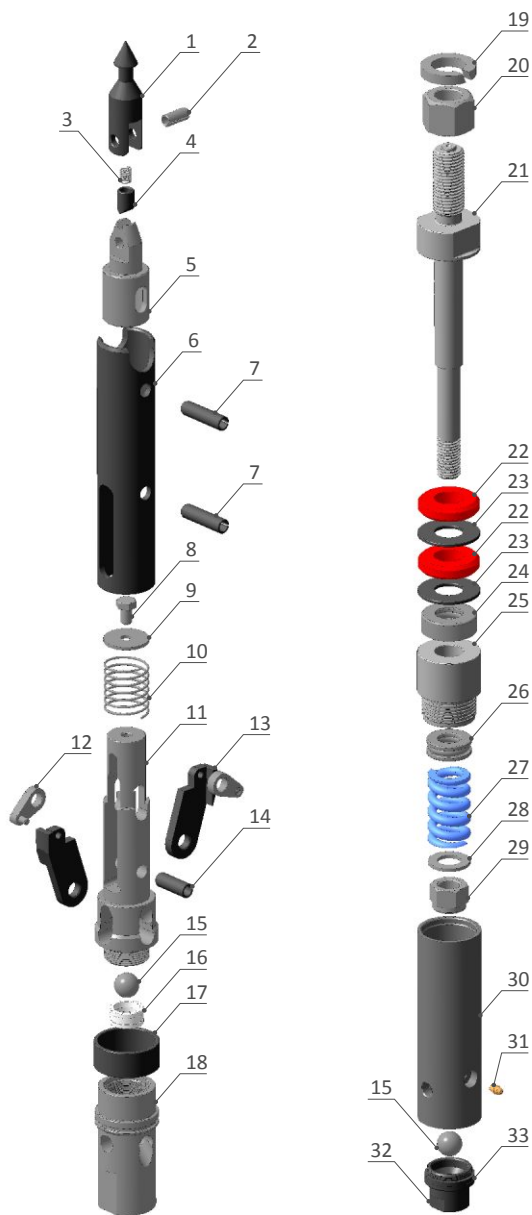
№ поз.	Обозначение	Наименование	Кол-во, шт.	Комплект		
1	WL N 01.00.01.001	Наконечник копьевидный	1	✓	✓	✓
2	WL N 01.00.01.002	Пружина сжатия 10	1	✓	✓	✓
3	WL N 01.00.01.003	Плунжер стопорный	1	✓	✓	✓
4		Штифт А.10x26 Хим.Окс.прм ГОСТ 14229-93	2	✓	✓	✓
5		Болт М10-6gx16.58 ГОСТ 7805-70	2	✓	✓	✓
6	WL N 01.00.01.006	Пружина сжатия 40	1	✓	✓	✓
7	WL N 01.00.01.100	Деталь соединительная	4	✓	✓	✓
8		Штифт А.13x50 Хим.Окс.прм ГОСТ 14229-93	2	✓	✓	✓
9	WL N 01.00.01.008	Стопор	4	✓	✓	✓
10		Штифт А.13x35 Хим.Окс.прм ГОСТ 14229-93	2	✓	✓	✓
11		Шарик 22-40 ГОСТ 3722-81	1	✓	✓	✓
12	WL N 01.00.01.009	Вкладыш	2	✓	✓	✓
13	WL N 01.00.01.010	Буртик посадочный	1	✓	✓	✓
14		Гайка М27-6Н.8 Хим.Окс.прм ГОСТ 5915-70	1	✓	✓	✓
15	WL N 01.00.02.002	Манжета сигнализатора мягкая (жесткая) N**	4	✓	✓	✓
16		Подшипник 108905 ГОСТ 520-89	1	✓	✓	✓
17	WL N 01.00.02.100	Втулка	1	✓	✓	✓
18		Подшипник 8204 ГОСТ 7872-89	1	✓	✓	✓
19		Гайка М20-6Н.8.NF ГОСТ Р 50273-92	1	✓	✓	✓
20		Масленка 1.1. Кдб.хр ГОСТ 19853-74	2	✓	✓	✓
21	WL N 05.01.00.001	Кольцо упорное N	2	✓	✓	✓
22	WL N 05.02.00.001	Кольцо кернорвательное N	20	✓	✓	✓
23	WL N 05.02.00.002	Кольцо кернорвательное N с канавками	2	✓	✓	✓
24	WL N 05.03.00.001	Корпус кернорвателя N	4	✓	✓	✓
25	WL N 05.04.00.001	Кольцо посадочное N	2	✓	✓	✓
26	WL N 05.05.00.001	Стабилизатор N	2	✓	✓	✓
27	WL N 04.01.01.001	Релитовый переход NRQC	2	✓		
27	WL N 04.01.02.001	Релитовый переход NQC	2		✓	
27	WL N 04.01.03.001	Релитовый переход NTC	2			✓
28	WL N 04.02.00.001	Подрелитовый переход N	1	✓	✓	✓
29	WL N 03.01.00.001	Труба керноприемная N 1,5 м	1	✓	✓	✓
30	WL N 03.01.00.001-01	Труба керноприемная N 3,0 м	2	✓	✓	✓
31	WL N 03.02.00.001	Труба колонковая N 1,5 м	1	✓	✓	✓
32	WL N 03.02.00.001-01	Труба колонковая N 3,0 м	1	✓	✓	✓

\* – Комплект запасных частей колонкового набора для бурения скважин средних требований глубиной 1000 м.

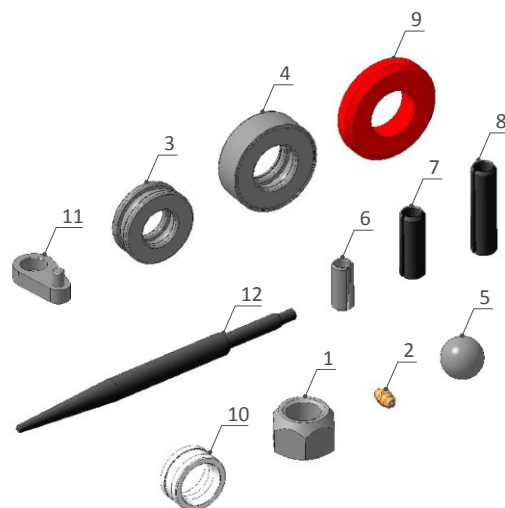
\*\* – Жесткость манжеты выбирается опытным путем в зависимости от условий бурения.

# Головной блок N в сборе

WL N 01.00.00.000



№ поз.	Обозначение	Наименование	Кол-во, шт.
1-18	WL N 01.00.01.000	Верхняя часть головного блока N	1
1	WL N 01.00.01.001	Наконечник копьевидный	1
2		Штифт А.10x26 Хим.Окс.прм ГОСТ 14229-93	1
3	WL N 01.00.01.002	Пружина сжатия 10	1
4	WL N 01.00.01.003	Плунжер стопорный	1
5	WL N 01.00.01.004	Основание	1
6	WL N 01.00.01.005	Цилиндр	1
7		Штифт А.13x50 Хим.Окс.прм ГОСТ 14229-93	2
8		Болт М10-6gx16.58 ГОСТ 7805-70	1
9	WL N 01.00.01.012	Шайба 10x40x3	1
10	WL N 01.00.01.006	Пружина сжатия 40	1
11	WL N 01.00.01.007	Верхняя часть корпуса	1
12	WL N 01.00.01.100	Деталь соединительная	2
13	WL N 01.00.01.008	Стопор	2
14		Штифт А.13x35 Хим.Окс.прм ГОСТ 14229-93	1
15		Шарик 22-40 ГОСТ 3722-81	2
16	WL N 01.00.01.009	Вкладыш	1
17	WL N 01.00.01.010	Буртик посадочный	1
18	WL N 01.00.01.011	Нижняя часть корпуса	1
19		Шайба 27 Т ГОСТ 6402-70	1
20		Гайка М27-6Н.8 Хим.Окс.прм ГОСТ 5915-70	1
21-32	WL N 01.00.02.000	Нижняя часть головного блока N	1
21	WL N 01.00.02.001	Шпindelь	1
22	WL N 01.00.02.002	Манжета сигнализатора мягкая N	2
23	WL N 01.00.02.003	Шайба 25x55x3	2
24		Подшипник 108905 ГОСТ 520-89	1
25	WL N 01.00.02.100	Втулка	1
26		Подшипник 8204 ГОСТ 7872-89	1
27	WL N 01.00.02.004	Пружина сжатия 38	1
28		Шайба А.20.37 ГОСТ 11371-78	1
29		Гайка М20-6Н.8.NF ГОСТ Р 50273-92	1
30	WL N 01.00.02.005	Колпачок трубы керноприемной	1
31		Масленка 1.1. Кдб.хр ГОСТ 19853-74	1
32	WL N 01.00.02.006	Корпус обратного клапана	1
33	WL N 01.00.02.007	Шайба обратного клапана	1
34	WL N 01.00.01.000 ЗИ	Комплект запасных частей	1

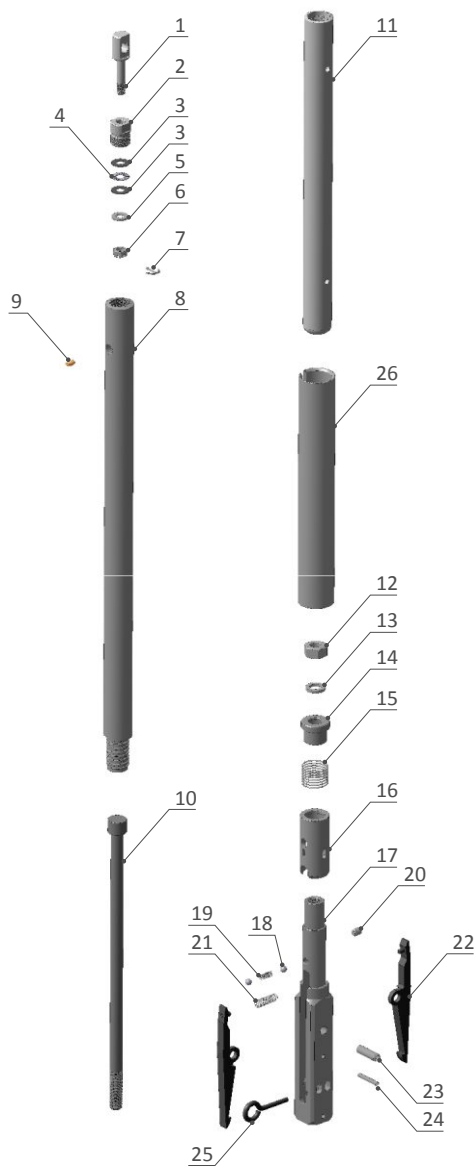


Комплект запасных частей головного блока N* (WL N 01.00.00.000 ЗИ)			
1		Гайка М20-6Н.8.NF ГОСТ Р 50273-92	1
2		Масленка 1.1. Кдб.хр ГОСТ 19853-74	2
3		Подшипник 8204 ГОСТ 7872-89	1
4		Подшипник 108905 ГОСТ 520-89	1
5		Шарик 22-40 ГОСТ 3722-81	1
6		Штифт А.10x26 Хим.Окс.прм ГОСТ 14229-93	1
7		Штифт А.13x35 Хим.Окс.прм ГОСТ 14229-93	1
8		Штифт А.13x50 Хим.Окс.прм ГОСТ 14229-93	2
9	WL N 01.00.02.002	Манжета сигнализатора мягкая N	2
10	WL N 01.00.01.009	Вкладыш	2
11	WL N 01.00.01.100	Деталь соединительная	2
12	WL N 07.00.01.000	Выколотка	1

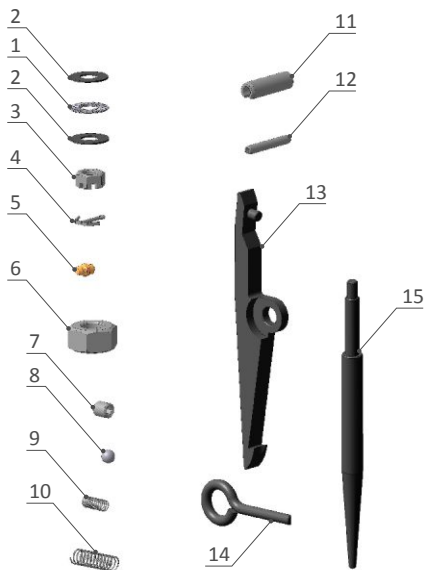
\* – Комплект запасных частей головного блока для бурения скважин средних требований глубиной 1000 м.

# Овершот N

WL N 02.00.00.000



№ поз.	Обозначение	Наименование	Кол-во, шт.
1-7	WL N 02.00.01.000	Проушина	1
1	WL N 02.00.01.001	Болт с проушиной	1
2	WL N 02.00.01.002	Фланец	1
3	WL N 02.00.01.003	Шайба подшипника	2
4		Подшипник АК 12x26x2 ГОСТ 26676-85	1
5		Шайба А.12.37 ГОСТ 11371-78	1
6		Гайка М12x1,25-6Н.8.35 Хим.Окс.прм ГОСТ 5933-73	1
7		Шплинт 2,5x32.4 ГОСТ 397-79	1
8	WL N 02.00.00.001	Верхняя часть овершота	1
9		Масленка 1.1. Кдб.хр ГОСТ 19853-74	1
10	WL N 02.00.00.003	Шток	1
11	WL N 02.00.00.002	Нижняя часть овершота	1
12		Гайка М18-6Н.110 Хим.Окс.прм ГОСТ 22354-77	1
13		Шайба 18 Л ГОСТ 6402	1
14	WL N 02.00.00.005	Колпачок	1
15	WL N 02.00.00.006	Пружина сжатия 40	1
16	WL N 02.00.00.007	Муфта	1
17	WL N 02.00.00.008	Головка овершота	1
18		Шарик 9-3 ГОСТ 3722-81	2
19	WL N 02.00.00.009	Пружина сжатия 9	1
20		Винт А.М10-6gx12.22Н Хим.Окс.прм ГОСТ 11074-93	1
22	WL N 02.00.00.010	Пружина сжатия 10	1
24	WL N 02.00.02.000	Захват	2
21		Штифт А.12x40 Хим.Окс.прм ГОСТ 14229-93	1
23		Штифт А.6x40 Хим.Окс.прм ГОСТ 14229-93	1
25	WL N 02.00.00.011	Штифт стопорный	1
26	WL N 02.00.00.004	Муфта стопорная	1
27	WL N 07.02.00.000	Комплект запасных частей	1

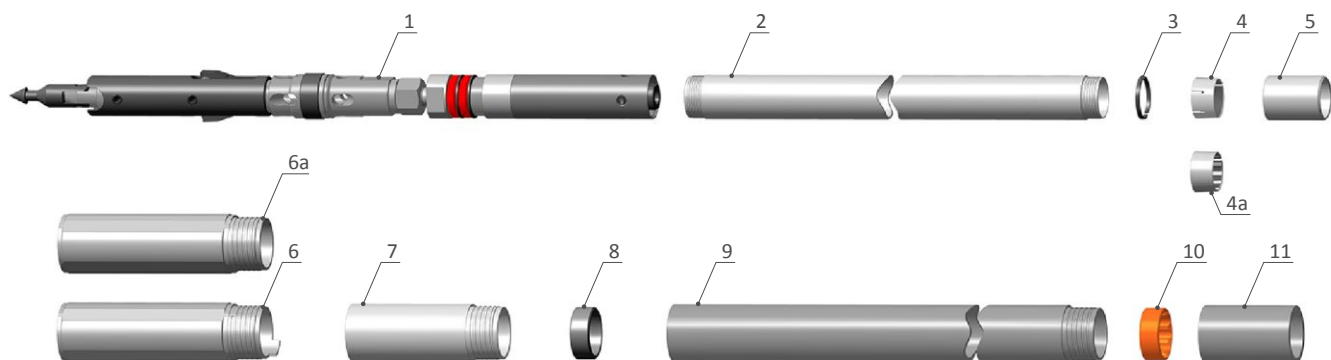


Комплект запасных частей овершота N* (WL N 07.02.00.000)			
1		Подшипник АК 12x26x2 ГОСТ 26676-85	2
2	WL N 02.00.01.003	Шайба подшипника	4
3		Гайка М12x1,25-6Н.8.35 Хим.Окс.прм ГОСТ 5933-73	2
4		Шплинт 2,5x32.4 ГОСТ 397-79	4
5		Масленка 1.1. Кдб.хр ГОСТ 19853-74	2
6		Гайка М18-6Н.110 Хим.Окс.прм ГОСТ 22354-77	2
7		Винт А.М10-6gx12.22Н Хим.Окс.прм ГОСТ 11074-93	2
8		Шарик 9-3 ГОСТ 3722-81	2
9	WL N 02.00.00.009	Пружина сжатия 9	2
10	WL N 02.00.00.010	Пружина сжатия 10	2
11		Штифт А.12x40 Хим.Окс.прм ГОСТ 14229-93	2
12		Штифт А.6x40 Хим.Окс.прм ГОСТ 14229-93	2
13	WL N 02.00.02.000	Захват	4
14	WL N 02.00.00.011	Штифт стопорный	2
15	WL N 07.00.01.000	Выколотка	1

\* – Комплект запасных частей овершота для бурения скважин средних требований глубиной 2000 м.

# Колонковый набор Н

WL H 10.00.00.000



№ поз.	Обозначение	Наименование	Кол-во, шт.	Комплектация																	
1-11	WL H 10.01.01.000	Колонковый набор HRQC 1,5 м		↓																	
1-11	WL H 10.01.02.000	Колонковый набор HRQC 3,0 м			↓																
1-11	WL H 10.02.01.000	Колонковый набор HQC 1,5 м				↓															
1-11	WL H 10.02.02.000	Колонковый набор HQC 3,0 м					↓														
1-11	WL H 10.03.01.000	Колонковый набор HTC 1,5 м						↓													
1-11	WL H 10.03.02.000	Колонковый набор HTC 3,0 м							↓												
1-5	WL H 09.00.00.000	Керноприемник Н 1,5 м																		↓	
1-5	WL H 09.00.00.000-01	Керноприемник Н 3,0 м																		↓	
1	WL H 01.00.00.000	Головной блок Н	1	v	v	v	v	v	v	v	v	v	v	v	v	v	v	v	v	v	v
2	WL H 03.01.00.001	Труба керноприемная Н 1,5 м	1	v		v		v		v		v		v		v		v		v	
2	WL H 03.01.00.001-01	Труба керноприемная Н 3,0 м	1		v		v		v		v		v		v		v		v		v
3	WL H 05.01.00.001	Кольцо упорное Н	1	v	v	v	v	v	v	v	v	v	v	v	v	v	v	v	v	v	v
4	WL H 05.02.00.001	Кольцо кернорвательное Н	1	v	v	v	v	v	v	v	v	v	v	v	v	v	v	v	v	v	v
4a	WL H 05.02.00.002	Кольцо кернорвательное Н с канавками	1	+	+	+	+	+	+	+	+	+	+	+	+	+	+	+	+	+	+
5	WL H 05.03.00.001	Корпус кернорвателя Н	1	v	v	v	v	v	v	v	v	v	v	v	v	v	v	v	v	v	v
6	WL H 04.01.01.001	Релитовый переход HRQC	1	v	v																
6a	WL H 04.01.01.002	Релитовый переход HRQC	1	+	+																
6	WL H 04.01.02.001	Релитовый переход HQC	1			v	v														
6a	WL H 04.01.02.002	Релитовый переход HQC	1			+	+														
6	WL H 04.01.03.001	Релитовый переход HTC	1							v	v										
6a	WL H 04.01.03.002	Релитовый переход HTC	1							+	+										
7	WL H 04.02.00.001	Подрелитовый переход Н	1	v	v	v	v	v	v	v	v	v	v	v	v	v	v	v	v	v	v
8	WL H 05.04.00.001	Кольцо посадочное Н	1	v	v	v	v	v	v	v	v	v	v	v	v	v	v	v	v	v	v
9	WL H 03.02.00.001	Труба колонковая Н 1,5 м	1	v		v		v		v		v		v		v		v		v	
9	WL H 03.02.00.001-01	Труба колонковая Н 3,0 м	1		v		v		v		v		v		v		v		v		v
10	WL H 05.05.00.001	Стабилизатор Н	1	v	v	v	v	v	v	v	v	v	v	v	v	v	v	v	v	v	v
11	WL H 04.05.00.001	Предохранитель резьбы Н	1	v	v	v	v	v	v	v	v	v	v	v	v	v	v	v	v	v	v

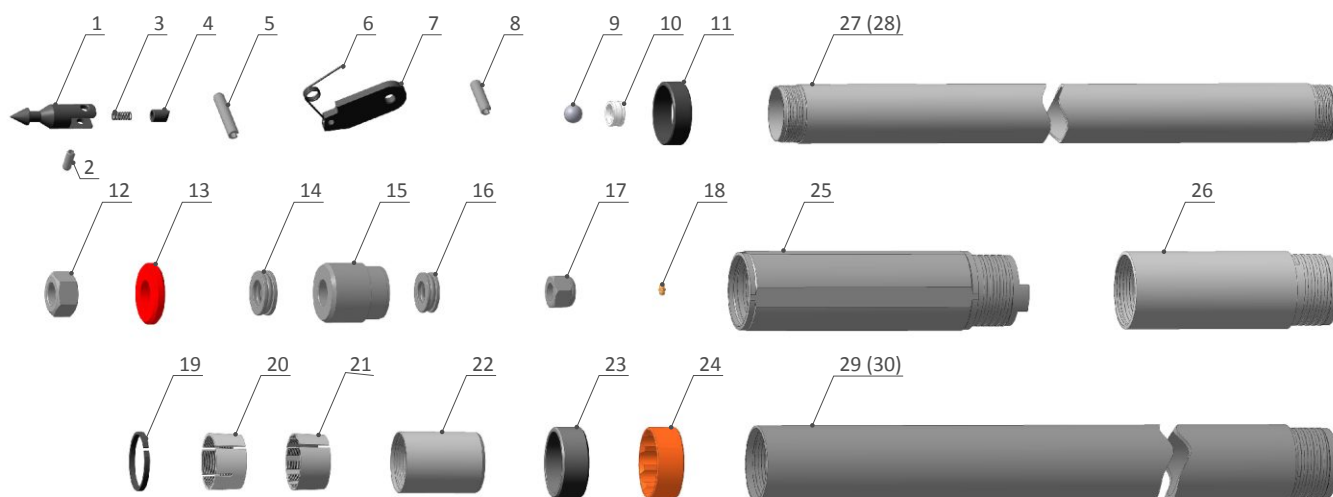
v – Стандартная комплектация колонкового набора (1-11, кроме 4а и 6а).

+ – По запросу заказчика может входить в нестандартную комплектацию колонкового набора (4а, 6а).



# Комплект запасных частей колонкового набора Н\*

WL H 07.01.00.000



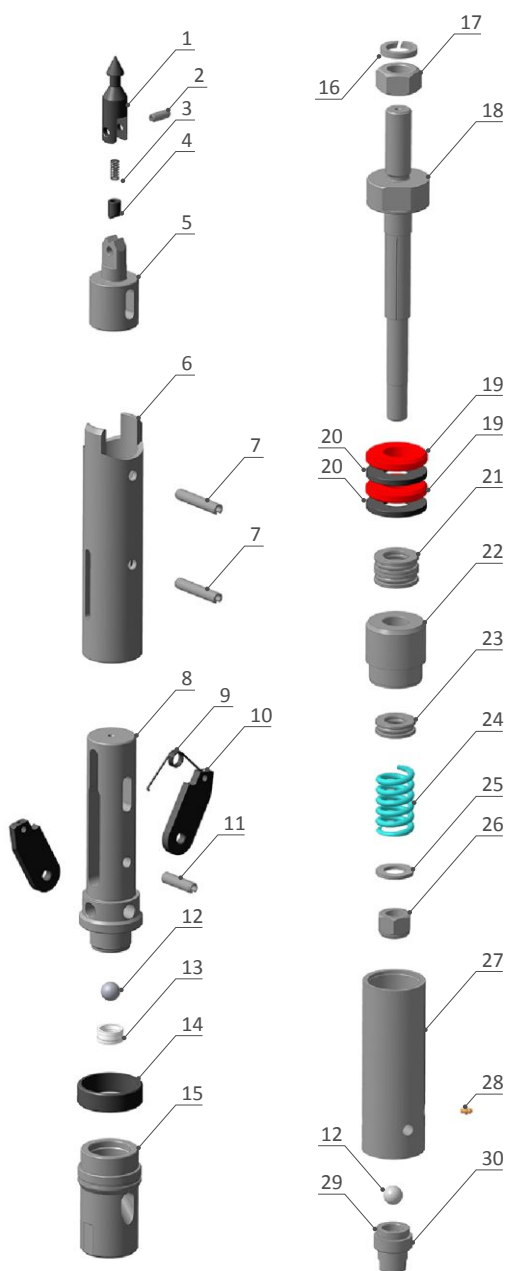
№ поз.	Обозначение	Наименование	Кол-во, шт.	Комплект		
1	WL N 01.00.01.001	Наконечник копьевидный	1	v	v	v
2		Штифт А.10x26 Хим.Окс.прм ГОСТ 14229-93	2	v	v	v
3	WL N 01.00.01.002	Пружина сжатия 10	1	v	v	v
4	WL N 01.00.01.003	Плунжер стопорный	1	v	v	v
5		Штифт А.13x70 Хим.Окс.прм ГОСТ 14229-93	2	v	v	v
6	WL H 01.00.01.012	Пружина	2	v	v	v
7	WL H 01.00.01.008	Стопор	4	v	v	v
8		Штифт А.13x50 Хим.Окс.прм ГОСТ 14229-93	2	v	v	v
9		Шарик 22-40 ГОСТ 3722-81	1	v	v	v
10	WL N 01.00.01.009	Вкладыш	2	v	v	v
11	WL H 01.00.01.010	Буртик посадочный	1	v	v	v
12		Гайка М30-6Н.8 Хим.Окс.прм ГОСТ 5915-70	1	v	v	v
13	WL H 01.00.02.002	Манжета сигнализатора мягкая (жесткая) Н**	4	v	v	v
14		Подшипник 98206 ТУ 37.006.087-79	2	v	v	v
15	WL H 01.00.02.100	Втулка	1	v	v	v
16		Подшипник 108905 ГОСТ 520-89	1	v	v	v
17		Гайка М24-6Н.8.NF ГОСТ Р 50273-92	1	v	v	v
18		Масленка 1.1. Кдб.хр ГОСТ 19853-74	2	v	v	v
19	WL H 05.01.00.001	Кольцо упорное Н	2	v	v	v
20	WL H 05.02.00.001	Кольцо кернорвательное Н	20	v	v	v
21	WL H 05.02.00.002	Кольцо кернорвательное Н с канавками	2	v	v	v
22	WL H 05.03.00.001	Корпус кернорвателя Н	4	v	v	v
23	WL H 05.04.00.001	Кольцо посадочное Н	2	v	v	v
24	WL H 05.05.00.001	Стабилизатор Н	2	v	v	v
25	WL H 04.01.01.001	Релитовый переход HRQC	2	v		
26	WL H 04.01.02.001	Релитовый переход HQC	2		v	
27	WL H 04.01.03.001	Релитовый переход HTC	2			v
27	WL H 04.02.00.001	Подрелитовый переход Н	1	v	v	v
27	WL H 03.01.00.001	Труба керноприемная Н 1,5 м	1	v	v	v
28	WL H 03.01.00.001-01	Труба керноприемная Н 3,0 м	2	v	v	v
29	WL H 03.02.00.001	Труба колонковая Н 1,5 м	1	v	v	v
30	WL H 03.02.00.001-01	Труба колонковая Н 3,0 м	1	v	v	v

\* – Комплект запасных частей колонкового набора для бурения скважин средних требований глубиной 1000 м.

\*\* – Жесткость манжеты выбирается опытным путем в зависимости от условий бурения.

# Головной блок Н

WL Н 01.00.00.000



№ поз.	Обозначение	Наименование	Кол-во, шт.
1-15	WL Н 01.00.01.000	Часть верхняя блока головного Н	1
1	WL Н 01.00.01.001	Наконечник копьевидный	1
2		Штифт А.10x26 Хим.Окс.прм ГОСТ 14229-93	1
3	WL Н 01.00.01.002	Пружина сжатия 10	1
4	WL Н 01.00.01.003	Плунжер стопорный	1
5	WL Н 01.00.01.004	Основание	1
6	WL Н 01.00.01.005	Цилиндр	1
7		Штифт А.13x70 Хим.Окс.прм ГОСТ 14229-93	2
8	WL Н 01.00.01.007	Верхняя часть корпуса	1
9	WL Н 01.00.01.012	Пружина	1
10	WL Н 01.00.01.008	Стопор	2
11		Штифт А.13x50 Хим.Окс.прм ГОСТ 14229-93	1
12		Шарик 22-40 ГОСТ 3722-81	2
13	WL Н 01.00.01.009	Вкладыш	1
14	WL Н 01.00.01.010	Буртик посадочный	1
15	WL Н 01.00.01.011	Нижняя часть корпуса	1
16		Шайба 30Т ГОСТ 6402-70	1
17		Гайка М30-6Н.8 Хим.Окс.прм ГОСТ 5915-70	1
18	WL Н 01.00.02.000	Нижняя часть головного блока Н	1
18-30	WL Н 01.00.02.001	Шпindelь	1
19	WL Н 01.00.02.002	Манжета сигнализатора мягкая Н	2
20	WL Н 01.00.02.003	Шайба 32x71x9	2
21		Подшипник 98206 ТУ 37.006.087-79	2
22	WL Н 01.00.02.100	Втулка	1
23		Подшипник 108905 ГОСТ 520-89	1
24	WL Н 01.00.02.004	Пружина сжатия 45	1
25		Шайба С24.37 ГОСТ 11371-78	1
26		Гайка М24-6Н.8.NF ГОСТ Р 50273-92	1
27	WL Н 01.00.02.005	Колпачок трубы керноприемной	1
28		Масленка 1.1. Кдб.хр ГОСТ 19853-74	1
29	WL Н 01.00.02.006	Корпус обратного клапана	1
30	WL Н 01.00.02.007	Шайба обратного клапана	1
31	WL Н 01.00.01.000 ЗИ	Комплект запасных частей	1

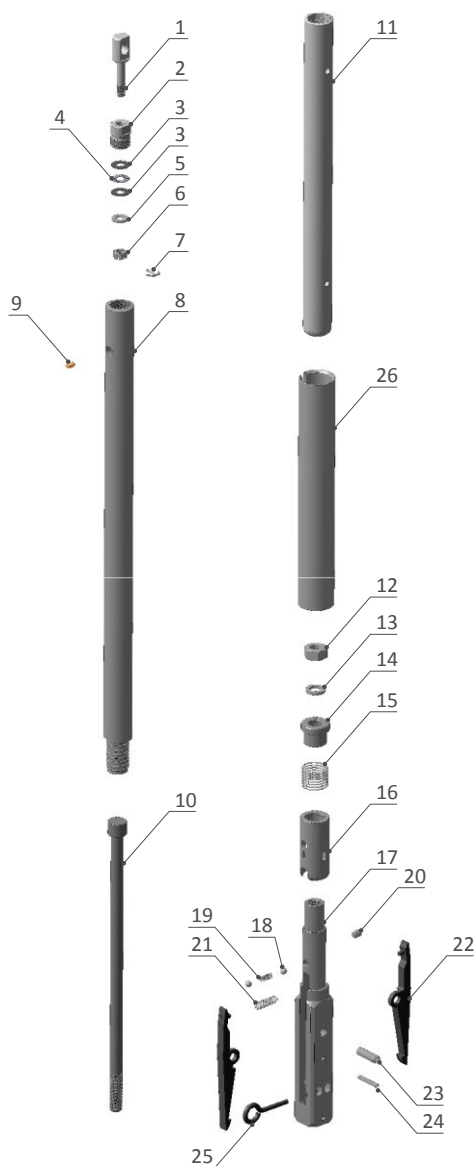


Комплект запасных частей головного блока Н* (WL Н 01.00.01.000 ЗИ)			
1		Гайка М24-6Н.8.NF ГОСТ Р 50273-92	1
2		Масленка 1.1. Кдб.хр ГОСТ 19853-74	2
3		Подшипник 98206 ТУ 37.006.087-79	2
4		Подшипник 108905 ГОСТ 520-89	1
5		Шарик 22-40 ГОСТ 3722-81	1
6		Штифт А.10x26 Хим.Окс.прм ГОСТ 14229-93	1
7		Штифт А.13x50 Хим.Окс.прм ГОСТ 14229-93	1
8		Штифт А.13x70 Хим.Окс.прм ГОСТ 14229-93	2
9	WL Н 01.00.02.002	Манжета сигнализатора мягкая Н	2
10	WL Н 01.00.01.012	Пружина	1
11	WL Н 01.00.01.009	Вкладыш	2
12	WL Н 07.00.01.000	Выколотка	1

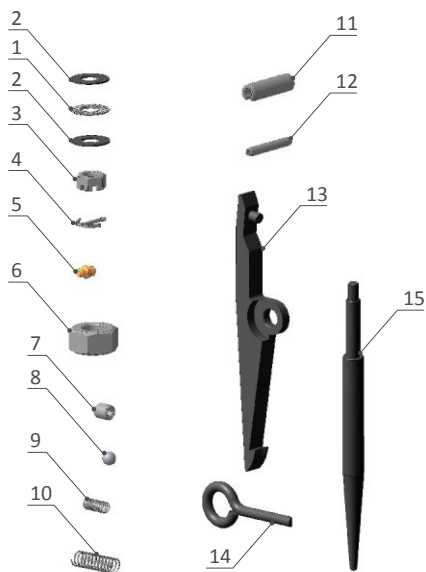
\* – Комплект запасных частей головного блока для бурения скважин средних требований глубиной 1000 м.

# Овершот Н

WL N 02.00.00.000



№ поз.	Обозначение	Наименование	Кол-во, шт.
1-7	WL N 02.00.01.000	Проушина	1
1	WL N 02.00.01.001	Болт с проушиной	1
2	WL N 02.00.01.002	Фланец	1
3	WL N 02.00.01.003	Шайба подшипника	2
4		Подшипник АК 12x26x2 ГОСТ 26676-85	1
5		Шайба А.12.37 ГОСТ 11371-78	1
6		Гайка М12x1,25-6Н.8.35 Хим.Окс.прм ГОСТ 5933-73	1
7		Шплинт 2,5x32.4 ГОСТ 397-79	1
8	WL N 02.00.00.001	Верхняя часть овершота	1
9		Масленка 1.1. Кдб.хр ГОСТ 19853-74	1
10	WL N 02.00.00.003	Шток	1
11	WL N 02.00.00.002	Нижняя часть овершота	1
12		Гайка М18-6Н.110 Хим.Окс.прм ГОСТ 22354-77	1
13		Шайба 18 Л ГОСТ 6402	1
14	WL N 02.00.00.005	Колпачок	1
15	WL N 02.00.00.006	Пружина сжатия 40	1
16	WL N 02.00.00.007	Муфта	1
17	WL N 02.00.00.008	Головка овершота	1
18		Шарик 9-3 ГОСТ 3722-81	2
19	WL N 02.00.00.009	Пружина сжатия 9	1
20		Винт А.М10-6gx12.22Н Хим.Окс.прм ГОСТ 11074-93	1
22	WL N 02.00.00.010	Пружина сжатия 10	1
24	WL N 02.00.02.000	Захват	2
21		Штифт А.12x50 Хим.Окс.прм ГОСТ 14229-93	1
23		Штифт А.6x50 Хим.Окс.прм ГОСТ 14229-93	1
25	WL N 02.00.00.011	Штифт стопорный	1
26	WL N 02.00.00.004	Муфта стопорная	1
27	WL N 07.02.00.000	Комплект запасных частей	1

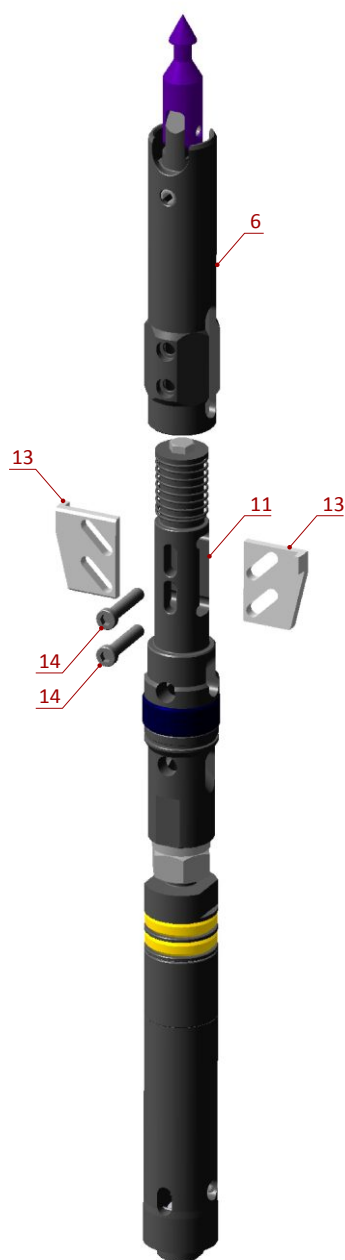


Комплект запасных частей овершота Н* (WL N 07.02.00.000)			
1		Подшипник АК 12x26x2 ГОСТ 26676-85	2
2	WL N 02.00.01.003	Шайба подшипника	4
3		Гайка М12x1,25-6Н.8.35 Хим.Окс.прм ГОСТ 5933-73	2
4		Шплинт 2,5x32.4 ГОСТ 397-79	4
5		Масленка 1.1. Кдб.хр ГОСТ 19853-74	2
6		Гайка М18-6Н.110 Хим.Окс.прм ГОСТ 22354-77	2
7		Винт А.М10-6gx12.22Н Хим.Окс.прм ГОСТ 11074-93	2
8		Шарик 9-3 ГОСТ 3722-81	2
9	WL N 02.00.00.009	Пружина сжатия 9	2
10	WL N 02.00.00.010	Пружина сжатия 10	2
11		Штифт А.12x50 Хим.Окс.прм ГОСТ 14229-93	2
12		Штифт А.6x50 Хим.Окс.прм ГОСТ 14229-93	2
13	WL N 02.00.02.000	Захват	4
14	WL N 02.00.00.011	Штифт стопорный	2
15	WL N 07.00.01.000	Выколотка	1

\* – Комплект запасных частей овершота для бурения скважин средних требований глубиной 2000 м.

# Головной блок N

WL N 01.00.00.000-01 (с ортогонально-направленной системой стопоров)\*



№ поз.	Обозначение	Наименование	Кол-во, шт.
1-17	WL N 01.00.01.000-01	Верхняя часть головного блока N	1
1	WL N 01.00.01.001	Наконечник копьевидный	1
2		Штифт А.10x26 Хим.Окс.прм ГОСТ 14229-93	1
3	WL N 01.00.01.002	Пружина сжатия 10	1
4	WL N 01.00.01.003	Плунжер стопорный	1
5	WL N 01.00.01.004	Основание	1
6	<b>WL N 01.00.01.005-01</b>	<b>Цилиндр</b>	<b>1</b>
7		Штифт А.13x50 Хим.Окс.прм ГОСТ 14229-93	1
8		Болт М10-6gx16.58 ГОСТ 7805-70	1
9	WL N 01.00.01.012	Шайба 10x40x3	1
10	WL N 01.00.01.006	Пружина сжатия 40	1
11	<b>WL N 01.00.01.007-01</b>	<b>Верхняя часть корпуса</b>	<b>1</b>
12	WL N 01.00.01.009	Вкладыш	1
13	<b>WL N 01.00.01.008-01</b>	<b>Стопор</b>	<b>2</b>
14	<b>WL N 01.00.01.014</b>	<b>Винт М10x50</b>	<b>2</b>
15		Шарик 22-40 ГОСТ 3722-81	2
16	WL N 01.00.01.010	Буртик посадочный	1
17	WL N 01.00.01.011	Нижняя часть корпуса	1
18		Шайба 27 Т ГОСТ 6402-70	1
19		Гайка М27-6Н.8 Хим.Окс.прм ГОСТ 5915-70	1
20-31	WL N 01.00.02.000	Нижняя часть головного блока N	1
20	WL N 01.00.02.001	Шпindelь	1
21	WL N 01.00.02.002	Манжета сигнализатора мягкая N	2
22	WL N 01.00.02.003	Шайба 25x55x3	2
23		Подшипник 108905 ГОСТ 520-89	2
24	WL N 01.00.02.100-01	Втулка	1
25		Подшипник 8204 ГОСТ 7872-89	1
26	WL N 01.00.02.004	Пружина сжатия 38	1
27		Шайба А.20.37 ГОСТ 11371-78	1
28		Гайка М20-6Н.8.NF ГОСТ Р 50273-92	1
29	WL N 01.00.02.005-01	Колпачок керноприемной трубы	1
30		Масленка 1.1. Кдб.хр ГОСТ 19853-74	1
31	WL N 01.00.02.006	Корпус обратного клапана	1
32	WL N 01.00.01.000-01 ЗИ	Комплект запасных частей	1



Комплект запасных частей головного блока N** (WL N 01.00.01.000-01 ЗИ)			
1		Гайка М20-6Н.8.NF ГОСТ Р 50273-92	1
2		Масленка 1.1. Кдб.хр ГОСТ 19853-74	2
3		Подшипник 8204 ГОСТ 7872-89	1
4		Подшипник 108905 ГОСТ 520-89	1
5		Шарик 22-40 ГОСТ 3722-81	1
6		Штифт А.10x26 Хим.Окс.прм ГОСТ 14229-93	1
7	WL N 01.00.01.014	Винт М10x50	2
8		Штифт А.13x50 Хим.Окс.прм ГОСТ 14229-93	1
9	WL N 01.00.02.002	Манжета сигнализатора мягкая N	2
10	WL N 01.00.01.009	Вкладыш	2
11	WL N 07.00.01.000	Выколотка	1

\* – Детали, за исключением позиций 6, 11, 13 и 14, полностью соответствуют аналогичным головного блока N (WL N 01.00.00.000).

\*\* – Комплект запасных частей головного блока для бурения скважин средних требований глубиной 1000 м.



# Головной блок Н

WL Н 01.00.00.000-01 (с ортогонально-направленной системой стопоров)\*



№ поз.	Обозначение	Наименование	Кол-во, шт.
1-17	WL Н 01.00.01.000-01	Верхняя часть головного блока N	1
1	WL Н 01.00.01.001	Наконечник копьевидный	1
2		Штифт А.10x26 Хим.Окс.прм ГОСТ 14229-93	1
3	WL Н 01.00.01.002	Пружина сжатия 10	1
4	WL Н 01.00.01.003	Плунжер стопорный	1
5	WL Н 01.00.01.004	Основание	1
6	WL Н 01.00.01.005-01	Цилиндр	1
7		Штифт А.13x50 Хим.Окс.прм ГОСТ 14229-93	1
8		Болт М10-6gx16.58 ГОСТ 7805-70	1
9	WL Н 01.00.01.012	Шайба 10x40x3	1
10	WL Н 01.00.01.006	Пружина сжатия 40	1
11	WL Н 01.00.01.007-01	Верхняя часть корпуса	1
12	WL Н 01.00.01.009	Вкладыш	1
13	WL Н 01.00.01.008-01	Стопор	2
14	WL Н 01.00.01.014	Винт М10x50	2
15		Шарик 22-40 ГОСТ 3722-81	2
16	WL Н 01.00.01.010	Буртик посадочный	1
17	WL Н 01.00.01.011	Нижняя часть корпуса	1
18		Шайба 27 Т ГОСТ 6402-70	1
19		Гайка М27-6Н.8 Хим.Окс.прм ГОСТ 5915-70	1
20-31	WL Н 01.00.02.000	Нижняя часть головного блока N	1
20	WL Н 01.00.02.001	Шпindelь	1
21	WL Н 01.00.02.002	Манжета сигнализатора мягкая N	2
22	WL Н 01.00.02.003	Шайба 32x71x9	2
23		Подшипник 98206 ТУ 37.006.087-79	2
24	WL Н 01.00.02.100	Втулка	1
25		Подшипник 108905 ГОСТ 520-89	1
26	WL Н 01.00.02.004	Пружина сжатия 45	1
27		Шайба С24.37 ГОСТ 11371-78	1
28		Гайка М20-6Н.8.NF ГОСТ Р 50273-92	1
29	WL Н 01.00.02.005	Колпачок керноприемной трубы	1
30		Масленка 1.1. Кдб.хр ГОСТ 19853-74	1
31	WL Н 01.00.02.006	Корпус обратного клапана	1
32	WL Н 01.00.01.000-01 ЗИ	Комплект запасных частей	1



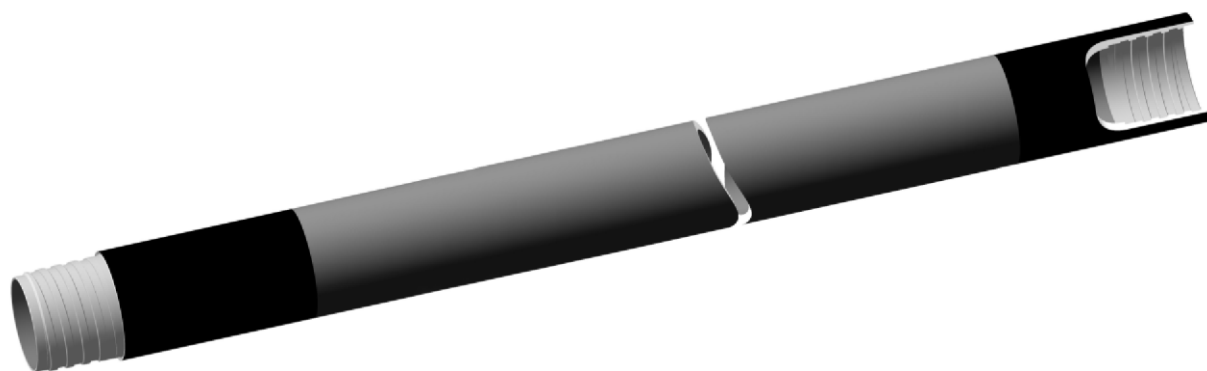
Комплект запасных частей головного блока Н** (WL Н 01.00.01.000-01 ЗИ)			
1		Гайка М20-6Н.8.NF ГОСТ Р 50273-92	1
2		Масленка 1.1. Кдб.хр ГОСТ 19853-74	2
3		Подшипник 8204 ГОСТ 7872-89	1
4		Подшипник 108905 ГОСТ 520-89	1
5		Шарик 22-40 ГОСТ 3722-81	1
6		Штифт А.10x26 Хим.Окс.прм ГОСТ 14229-93	1
7	WL Н 01.00.01.014	Винт М10x50	2
8		Штифт А.13x50 Хим.Окс.прм ГОСТ 14229-93	1
9	WL Н 01.00.02.002	Манжета сигнализатора мягкая N	2
10	WL Н 01.00.01.009	Вкладыш	2
11	WL Н 07.00.01.000	Выколотка	1

\* – Детали, за исключением позиций 6, 11, 13 и 14, полностью соответствуют аналогичным головного блока Н (WL Н 01.00.00.000)

\*\* – Комплект запасных частей головного блока для бурения скважин средних требований глубиной 1000 м.

# Бурильные трубы комплекса WireLine

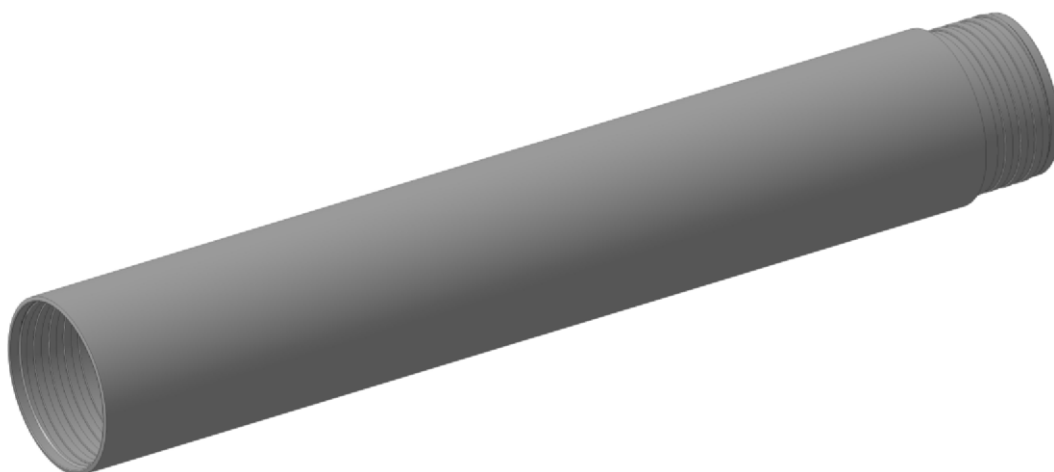
ТУ 3668-003-01423045-2009



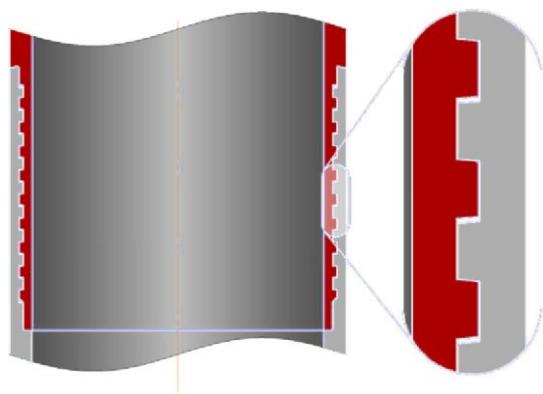
Трубы бурильные для снарядов со съемными керноприемниками предназначены для бурения геологоразведочных скважин с углом наклона 45-90° в монолитных слаботрециноватых и трещиноватых породах VI-XI категорий по буримости, на твердые полезные ископаемые.

Наименование	Обозначение	Наружный диаметр, мм	Внут. диаметр, мм	Длина резьбы, мм	Длина трубы, мм	Вес, кг	Момент свинчивания резьбы, Нм		Макс. крутящий момент, Нм	Макс. глубина бурения, м
							Min	Max		
Трубы бурильные ВQC	WLB1-850-1500	55,6	46,1	43,3	1500	8,9	405	550	450	900
	WLB1-850-3000				3000	17,8				
Трубы бурильные BTC	WLB3-850-1500	55,6	46,1	60,5	1500	8,9	405	550	450	1200
	WLB3-850-3000				3000	17,8				
Трубы бурильные NQC	WLN1-850-1500	69,9	60,3	44,4	1500	11,2	600	750	600	1200
	WLN1-850-3000				3000	23,0				
Трубы бурильные NRQC	WLN2-850-1500	69,9	60,3	42,2	1500	11,5	600	1900	1520	1800
	WLN2-850-3000				3000	23,1				
Трубы бурильные NTC	WLN3-850-1500	69,9	60,3	54,0	1500	11,5	600	900	750	1200
	WLN3-850-3000				3000	23,1				
Трубы бурильные HQC	WLH1-850-1500	88,9	77,8	44,4	1500	17,1	1010	1350	1080	900
	WLH1-850-3000				3000	34,2				
Трубы бурильные HRQC	WLH2-850-1500	88,9	77,8	42,2	1500	17,1	1010	3500	2800	1600
	WLH2-850-3000				3000	34,2				
Трубы бурильные HTC	WLH3-850-1500	88,9	77,8	53,0	1500	17,1	1010	1620	1350	900
	WLH3-850-3000				3000	34,2				
Трубы бурильные PTC	WLP3-850-1500	114,3	102,0	60,5	1500	24,5	1010	3500	2950	900
	WLP3-850-3000				3000	49,0				
Трубы бурильные PHDC	WLP4-850-1500	114,3	102,0	58,0	1500	24,5	1010	4000	3400	1200
	WLP4-850-3000				3000	49,0				

# Обсадные трубы



Обсадные трубы предназначены для одноразового использования в том случае, когда их оставляют в скважине. Наши обсадные трубы являются универсальными по конструкции и могут быть использованы везде, где необходимо применять обсадку с резьбовым соединением.



**Резьба WC** предназначена для обсадных труб размеров В, N, H (BWC, NWC, HWC), где С – химико-термическая обработка резьбы.

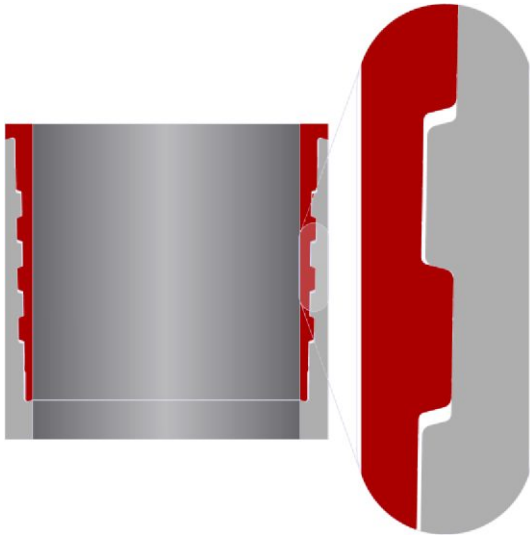
Резьба WC по своей геометрии является цилиндрической с шагом 4 нитки на дюйм.

## Конструкция резьбы:

Соединение с двухсторонней резьбой превосходно передает усилие при задавливании или забивании. Сочетание резьбы WC с качественной трубной заготовкой, обработкой резьбы на станках с ЧПУ высокой точности, химико-термической обработкой резьбы ставит наши трубы в один ряд с мировым аналогам по всем параметрам.

Наименование	Обозначение	Внешний диаметр, мм	Внутренний диаметр, мм	Длина резьбы, мм	Длина трубы, мм	Вес, кг
Труба обсадная BWC	WLB 03.03.00.001	73,0	60,30	60,33	1500	16,00
	WLB 03.03.00.001-01				3000	32,00
Труба обсадная NWC	WLN 03.03.00.001	88,9	76,20	66,68	1500	20,00
	WLN 03.03.00.001-01				3000	40,00
Труба обсадная HWC	WLH 03.03.00.001	114,3	101,22	73,02	1500	26,75
	WLH 03.03.00.001-01				3000	53,50

**Резьба QC** для труб размеров В (ВQC), N (NQC) и H (HQC) является аналогом резьбы Q, где С – химико-термическая обработка резьбы.

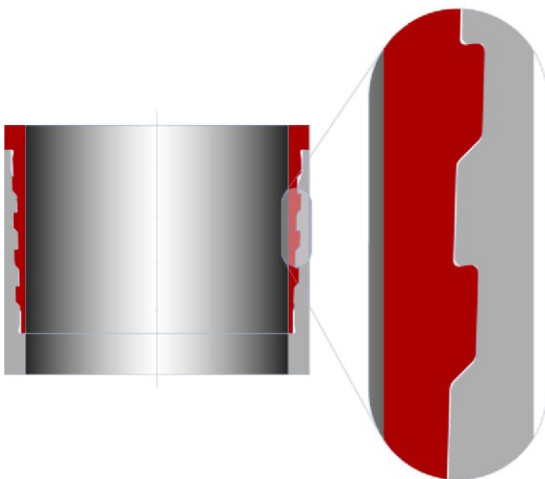


## Преимущества резьбы QC:

- наиболее распространенное резьбовое соединение;
- легкое свинчивание и развинчивание;
- нагрузочная эффективность резьбового соединения обеспечивает достаточную прочность для обычных условий бурения;
- сочетание резьбы QC с высококачественной трубной заготовкой, обработкой резьбы на станках с ЧПУ высокой точности, химико-термической обработкой резьбовой и околорезьбовой зоны позволяет соответствовать мировым аналогам труб по всем показателям и характеристикам;
- резьба QC является аналогом резьбы Q таких производителей, как Boart Longyear, Fordia, TECSO, S.A.

**Резьба RQC** для труб размеров N (NQC) и H (HQC) является аналогом резьбы RQ, где С – химико-термическая обработка резьбы.

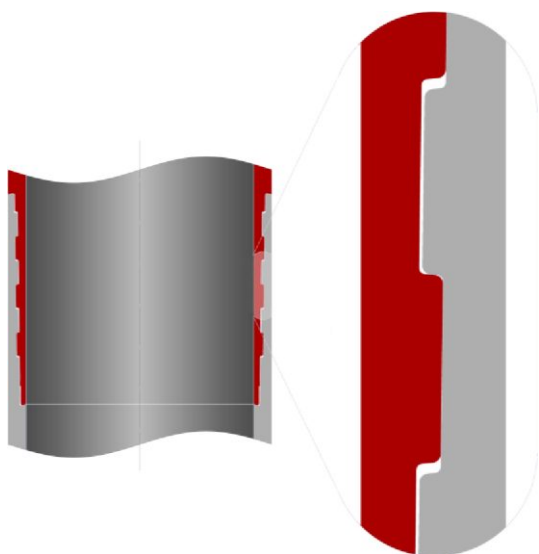
Профиль резьбы имеет форму неравнобокой трапеции с отрицательным углом наклона боковой рабочей стороны профиля и положительным углом наклона нерабочей боковой стороны профиля.



## Преимущества резьбы RQC:

- увеличенные максимальные глубины бурения за счет профиля зуба резьбы обеспечивающего высокую сопротивляемость растягивающим, сжимающим и изгибающим нагрузкам;
- легкое свинчивание и развинчивание;
- увеличенная прочность для более тяжелых условий бурения за счет нагрузочной эффективности резьбового соединения;
- повышенная жесткость и герметичность, так как в свинченном состоянии резьба образует двухупорное соединение с контактом торцов в верхней и нижней частях конуса.

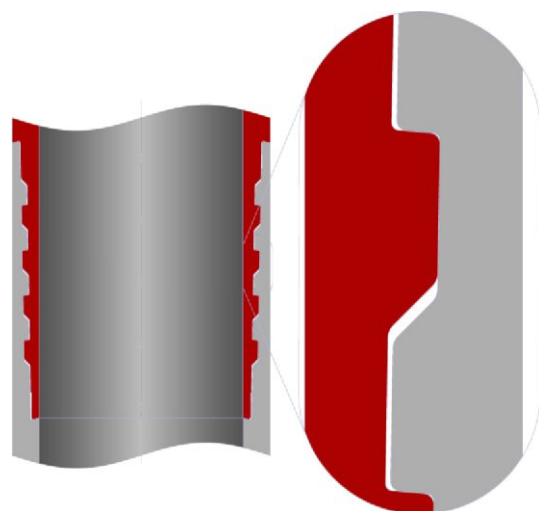




**Резьба ТС** для труб размеров В (BTC), N (NTC), H (HTC) и Р (PTC) является аналогом резьбы Т, где С – химико-термическая обработка резьбы.

Коническая резьба ТС представляет собой резьбу с увеличенным шагом – 2 витка на дюйм – и увеличенной шириной профиля «зуба» витка резьбы по сравнению с другими аналогичными резьбами.

**Преимущество резьбы ТС** – «быстроразъемность» при свинчивании-развинчивании. Уменьшается число оборотов свинчивания-развинчивания, что существенно облегчает работу с данными трубами. При этом нагрузочная способность остается высокой и достаточной для бурения скважин глубиной до 1200 м.



**Резьба HDC** для труб размера Р (PHDC) является аналогом резьбы HD, где С – химико-термическая обработка резьбы.

Коническая резьба HDC представляет собой резьбу с более глубоким и большим профилем, с шагом 2,5 витка на дюйм, в совокупности у никальной химико-термической обработкой обеспечивает долговечность, а также легкое свинчивание-развинчивание бурильных труб.

**Преимущество резьбы HDC** – высокая нагрузочная способность резьбового соединения HDC обеспечивает необходимую прочность при бурении скважин большого размера.

Обозначение каталожного номера бурильных труб для снарядов со съемными керноприемниками

WL



Труба линейки WireLine

N



Типоразмер трубы:  
В – Ø55,6  
N – Ø69,9  
H – Ø88,9  
P – Ø114,3

1



Вид резьбы:  
1 – аналог Q  
2 – аналог RQ  
3 – аналог Т  
4 – аналог HD

850



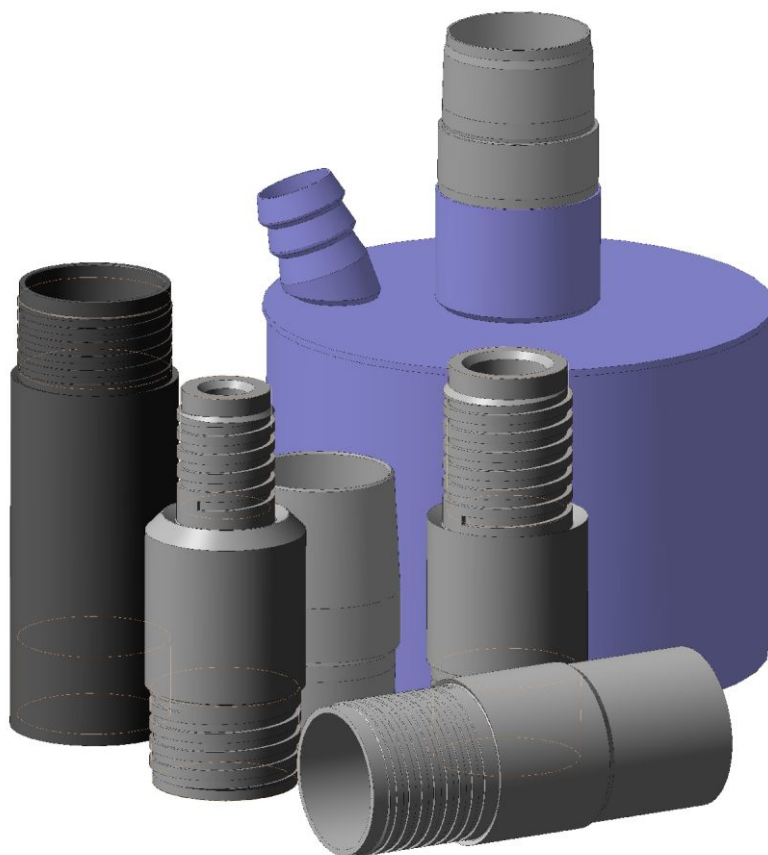
Прочность материала:  
850 МПа  
730 МПа

1500



Длина трубы:  
1500 мм  
3000 мм

## Переходники и заправочные муфты

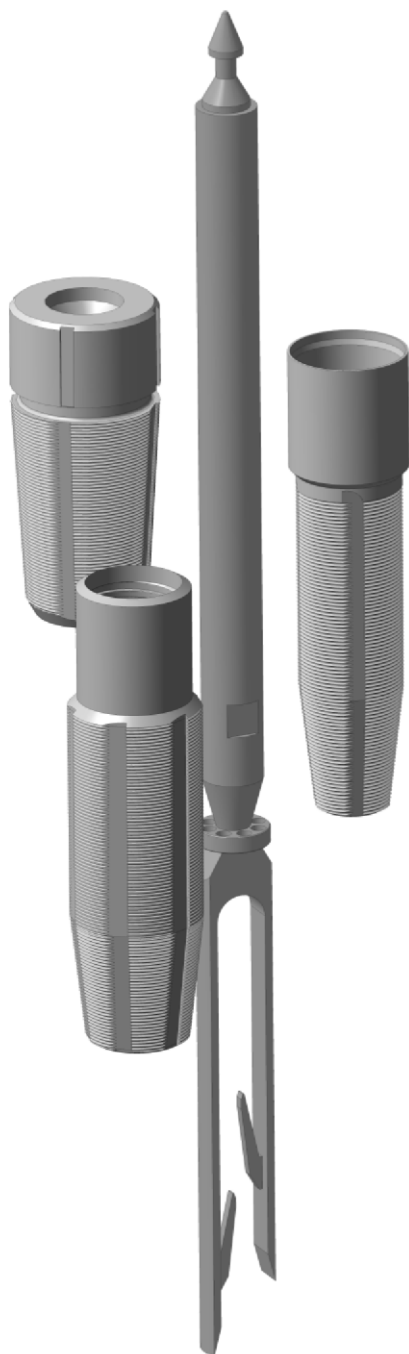


№ поз.	Обозначение	Наименование
Переходники и заправочные муфты для комплекса WireLine N		
1	WL N 04.03.01.001	Переходник H AW / H NRQC (с вертлюгом)
2	WL N 04.03.02.001	Переходник H AW / H NQC (с вертлюгом)
3	WL N 04.03.03.001	Переходник H BW / H NRQC (с вертлюгом)
4	WL N 04.03.04.001	Переходник H BW / H NQC (с вертлюгом)
5	WL N 04.03.05.001	Переходник H NW / H NRQC (с вертлюгом)
6	WL N 04.03.06.001	Переходник H NW / H NQC (с вертлюгом)
7	WL N 04.03.07.001	Переходник M NRQC / H NWC (с обсадной)
8	WL N 04.03.08.001	Переходник M NQC / H NWC (с обсадной)
9	WL N 04.03.09.001	Переходник M NRQC / H BWC (с обсадной)
10	WL N 04.03.10.001	Переходник M NQC / H BWC (с обсадной)
11	WL N 04.03.11.001	Переходник M NRQC / H HWC (с обсадной)
12	WL N 04.03.12.001	Переходник M NQC / H HWC (с обсадной)
13	WL N 04.03.13.001	Переходник M NRQC / H BW (с метчиком)
14	WL N 04.03.14.001	Переходник M NQC / H BW (с метчиком)
15	WL N 04.03.15.001	Переходник M NRQC / H NW (с метчиком)
16	WL N 04.03.16.001	Переходник M NQC / H NW (с метчиком)
17	WL N 04.03.17.001	Переходник H NW / H NWC (обсадка-вертлюг)
18	WL N 04.03.18.001	Переходник H AW / H NTC (с вертлюгом)
19	WL N 04.03.19.001	Переходник H BW / H NTC (с вертлюгом)
20	WL N 04.03.20.001	Переходник H NW / H NTC (с вертлюгом)
21	WL N 04.03.21.001	Переходник M NTC / H NWC (с обсадной)
22	WL N 04.03.22.001	Переходник M NTC / H BWC (с обсадной)

## Переходники и заправочные муфты

№ поз.	Обозначение	Наименование
23	WL N 04.03.23.001	Переходник M NTC / H HWC (с обсадной)
24	WL N 04.03.24.001	Переходник M NTC / H BW (с метчиком)
25	WL N 04.03.25.001	Переходник M NTC / H NW (с метчиком)
26	WL N 04.03.26.001	Переходник H NRQC / M BWC (с обсадной сверху)
27	WL N 04.03.27.001	Переходник H NQC / M BWC (с обсадной сверху)
28	WL N 04.03.28.001	Переходник H NTC / M BWC (с обсадной сверху)
29	WL N 04.04.01.001	Муфта заправочная NRQC
30	WL N 04.04.02.001	Муфта заправочная NQC
31	WL N 04.04.03.001	Муфта заправочная NTC
32	WL N 04.05.00.001	Предохранитель резьбы N
33	WL N 04.06.01.000	Муфта сливная NRQC
34	WL N 04.06.01.000-01	Муфта сливная NQC
35	WL N 04.06.01.000-02	Муфта сливная NTC
Переходники и заправочные муфты для комплекса WireLine H		
1	WL H 04.03.01.001	Переходник H AW / H HRQC (с вертлюгом)
2	WL H 04.03.02.001	Переходник H AW / H HQC (с вертлюгом)
3	WL H 04.03.03.001	Переходник H BW / H HRQC (с вертлюгом)
4	WL H 04.03.04.001	Переходник H BW / H HQC (с вертлюгом)
5	WL H 04.03.05.001	Переходник H NW / H HRQC (с вертлюгом)
6	WL H 04.03.06.001	Переходник H NW / H HQC (с вертлюгом)
7	WL H 04.03.07.001	Переходник M HRQC / H NWC (с обсадной)
8	WL H 04.03.08.001	Переходник M HQC / H NWC (с обсадной)
9	WL H 04.03.09.001	Переходник M HRQC / H HWC (с обсадной)
10	WL H 04.03.10.001	Переходник M HQC / H HWC (с обсадной)
11	WL H 04.03.11.001	Переходник M HRQC / H HWTC (с обсадной)
12	WL H 04.03.12.001	Переходник M HQC / H HWTC (с обсадной)
13	WL H 04.03.13.001	Переходник M HRQC / H NW (с метчиком)
14	WL H 04.03.14.001	Переходник M HQC / H NW (с метчиком)
15	WL H 04.03.15.001	Переходник M HRQC / H HW (с метчиком)
16	WL H 04.03.16.001	Переходник M HQC / H HW (с метчиком)
17	WL H 04.03.17.001	Переходник H HW / H HWC (обсадка-вертлюг)
18	WL H 04.03.18.001	Переходник H AW / H HTC (с вертлюгом)
19	WL H 04.03.19.001	Переходник H BW / H HTC (с вертлюгом)
20	WL H 04.03.20.001	Переходник H NW / H HTC (с вертлюгом)
21	WL H 04.03.21.001	Переходник M HTC / H NWC (с обсадной)
22	WL H 04.03.22.001	Переходник M HTC / H HWC (с обсадной)
23	WL H 04.03.23.001	Переходник M HTC / H HWTC (с обсадной)
24	WL H 04.03.24.001	Переходник M HTC / H NW (с метчиком)
25	WL H 04.03.25.001	Переходник M HTC / H HW (с метчиком)
26	WL H 04.03.26.001	Переходник H HRQC / M NWC (с обсадной сверху)
27	WL H 04.03.27.001	Переходник H HQC / M NWC (с обсадной сверху)
28	WL H 04.03.28.001	Переходник H HTC / M NWC (с обсадной сверху)
29	WL H 04.04.01.001	Муфта заправочная HRQC
30	WL H 04.04.02.001	Муфта заправочная HQC
31	WL H 04.04.03.001	Муфта заправочная HTC
32	WL H 04.05.00.001	Предохранитель резьбы H
33	WL H 04.06.01.000	Муфта сливная HRQC
34	WL H 04.06.01.000-01	Муфта сливная HQC
35	WL H 04.06.01.000-02	Муфта сливная HTC

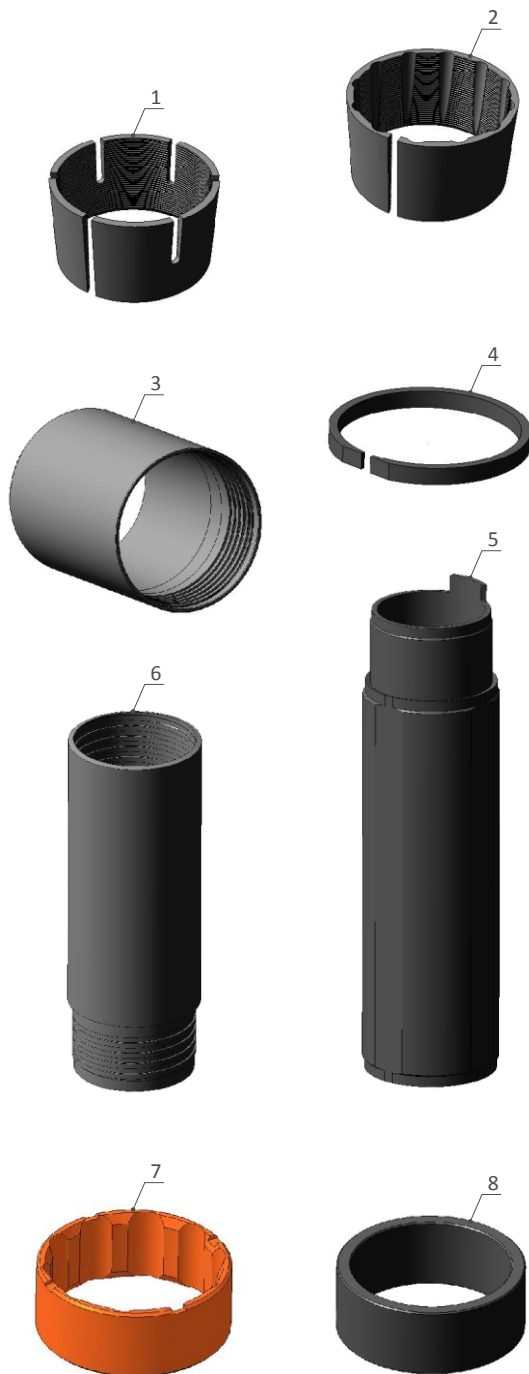
# Аварийный инструмент



№ поз.	Обозначение	Наименование
Аварийный инструмент для комплекса WireLine N		
1	WL N 06.01.01.000	Ерш ловильный N
2	WL N 06.02.01.000	Метчик ловильный N / M BW (для бурильной трубы N или обсадной BWC)
2.1	WL N 06.02.01.001	Метчик ловильный N / M BW
2.2	WL N 06.02.01.002	Наконечник направляющий N
3	WL N 06.02.01.003	Метчик ловильный N / M NRQC
4	WL N 06.02.01.004	Метчик ловильный N / M NQC
5	WL N 06.02.01.005	Метчик ловильный N / M NTC
6	WL N 06.03.01.001	Метчик ловильный NWC / M BW (для обсадной трубы NWC)
Аварийный инструмент для комплекса WireLine H		
1	WL H 06.01.01.000	Ерш ловильный H
2	WL H 06.02.01.000	Метчик ловильный H / M NW (для бурильной трубы H)
2.1	WL H 06.02.01.001	Метчик ловильный H / M NW
2.2	WL H 06.02.01.002	Наконечник направляющий H
3	WL H 06.02.01.003	Метчик ловильный H / M HRQC
4	WL H 06.02.01.004	Метчик ловильный H / M HQC
5	WL H 06.02.01.005	Метчик ловильный H / M HTC
6	WL H 06.03.01.001	Метчик ловильный HWC / M NW (для обсадной трубы NWC или HWTC)



# Запасные части к снарядам со съёмными керноприемниками



№ поз.	Обозначение	Наименование
Запасные части В		
1	WL В 05.02.00.001	Кольцо кернорвательное В
2	WL В 05.02.00.002	Кольцо кернорвательное В с канавками
3	WL В 05.03.00.001	Корпус кернорвателя В
4	WL В 05.01.00.001	Кольцо упорное В
5	WL В 04.01.01.001	Релитовый переход BRQC
5	WL В 04.01.01.002	Релитовый переход BRQC
5	WL В 04.01.02.001	Релитовый переход BQC
5	WL В 04.01.02.002	Релитовый переход BQC
6	WL В 04.02.00.001	Подрелитовый переход В
7	WL В 05.05.00.001	Стабилизатор В
8	WL В 05.04.00.001	Кольцо посадочное В
Запасные части N		
1	WL N 05.02.00.001	Кольцо кернорвательное N
2	WL N 05.02.00.002	Кольцо кернорвательное N с канавками
3	WL N 05.03.00.001	Корпус кернорвателя N
4	WL N 05.01.00.001	Кольцо упорное N
5	WL N 04.01.01.001	Релитовый переход NRQC
5	WL N 04.01.01.002	Релитовый переход NRQC
5	WL N 04.01.02.001	Релитовый переход NQC
5	WL N 04.01.02.002	Релитовый переход NQC
5	WL N 04.01.03.001	Релитовый переход NTC
5	WL N 04.01.03.002	Релитовый переход NTC
6	WL N 04.02.00.001	Подрелитовый переход N
7	WL N 05.05.00.001	Стабилизатор N
8	WL N 05.04.00.001	Кольцо посадочное N
Запасные части H		
1	WL H 05.02.00.001	Кольцо кернорвательное H
2	WL H 05.02.00.002	Кольцо кернорвательное H с канавками
3	WL H 05.03.00.001	Корпус кернорвателя H
4	WL H 05.01.00.001	Кольцо упорное H
5	WL H 04.01.01.001	Релитовый переход HRQC
5	WL H 04.01.01.002	Релитовый переход HRQC
5	WL H 04.01.02.001	Релитовый переход HQC
5	WL H 04.01.02.002	Релитовый переход HQC
5	WL H 04.01.03.001	Релитовый переход HTC
5	WL H 04.01.03.002	Релитовый переход HTC
6	WL H 04.02.00.001	Подрелитовый переход H
7	WL H 05.05.00.001	Стабилизатор H
8	WL H 05.04.00.001	Кольцо посадочное H

### **ОАО «ЗАВОД БУРОВОГО ОБОРУДОВАНИЯ»**

Генеральный директор: Медведев Александр Константинович

460026, РФ, г. Оренбург, пр. Победы, 118

Отдел продаж: +7 3532 754 267, 754 273

Технический центр: +7 3532 750 716

Приемная: +7 3532 756 814, 756 819

e-mail: zakaz@zbo.ru

www.zbo.ru

Официальные дилеры ОАО «Завод бурового оборудования»  
на территории РФ, стран ближнего и дальнего зарубежья:

### **ООО «УРАЛГЕОСНАБ»**

Екатеринбург

тел. +7 343 383 62 19

### **ООО «ПК АНКЕР ГЕО»**

Санкт-Петербург

тел. +7 812 677 41 00

### **ООО «БУРМАШУРАЛ СИБИРЬ»**

Кемерово

тел. +7 384 753 13 75

### **ООО «СИБГЕОТЕХКОМПЛЕКТ»**

Новосибирск

тел. +7 383 327 03 12

### **ЗАО «ГОРНЫЕ МАШИНЫ»**

Красноярск

тел. +7 3912 565 371

### **ТОО «КОРУНД»**

Казахстан, Усть-Каменогорск

тел. +7 7232 267 945





ОАО «Завод бурового оборудования»

Россия, г. Оренбург, пр. Победы, 118

Тел. +7 3532 754 267

Факс +7 3532 754 273

E-mail: [zakaz@zbo.ru](mailto:zakaz@zbo.ru)

[zbo.ru](http://zbo.ru)